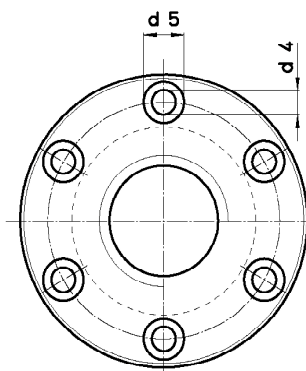
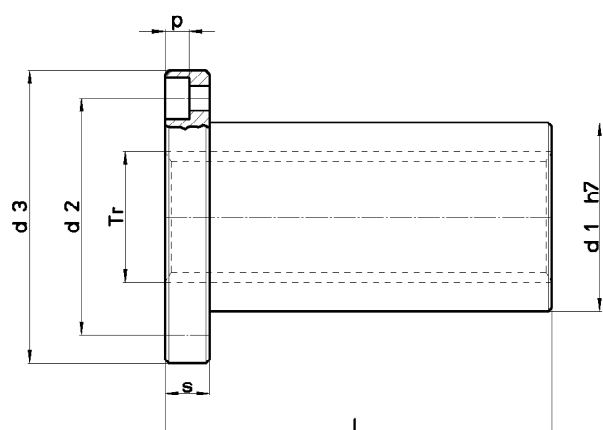
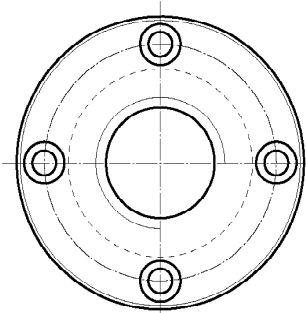


Ecrou bronze EDL



de Tr 25x5 (6 trous)



à Tr 22x5 (4 trous)

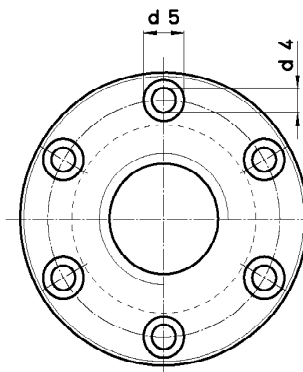
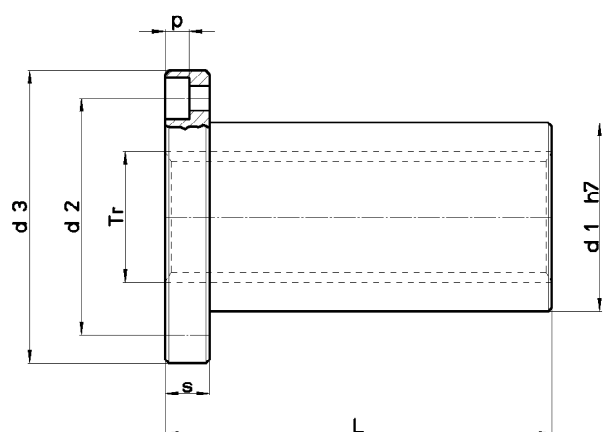
Référence	Dimensions												
	Ø vis (mm)	Pas (mm)	Ø d1 (mm)	L (mm)	s (mm)	Ød2 (mm)	Ød3 (mm)	Ød4 (mm)	Ød5 (mm)	Nb de filet	Poids (Kgs)	S (mm ²)	version à gauche
EDL 14x04	14	4	20	42	10	30	42	5.5	9.5	1	0.151	790	*
EDL 16x04	16	4	22	48		32	45			1	0.183	1056	*
EDL 16x08		8				2	0.183			1056			
EDL 18x04	18	4	25	54		35	48			1	0.233	1356	*
EDL 20x04	20	4	30	60	12	40	52	5.5	9.5	1	0.368	1696	*
EDL 20x08		8								2	0.368	1696	
EDL 22x05	22	5	35	75	15	48	62	6.5	11	1	0.338	1838	*
EDL 25x05	25	5								1	0.586	2650	*
EDL 25x10		10								2	0.586	2650	
EDL 25x25		25	5	0.586	2650								
EDL 28x05	28	5	40	90	18	53	68	6.5	11	1	0.903	3600	*
EDL 28x10		10								2	0.903	3600	
EDL 30x06	30	6	40	90	18	53	68	6.5	11	1	0.841	3816	*
EDL 30x12		12								2	0.841	3816	
EDL 30x03		3								1	0.874	3816	*
EDL 32x06	32	6	40	90	18	53	68	6.5	11	1	0.765	4100	*

Matière :

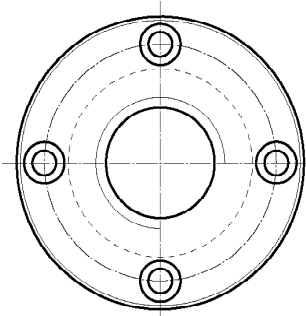
- Cu Sn12



Ecrou bronze EDL



de Tr 25x5 (6 trous)



à Tr 22x5 (4 trous)

Référence	Dimensions											
	Ø vis (mm)	Pas (mm)	Ø d1 (mm)	L (mm)	s (mm)	Ød2 (mm)	Ød3 (mm)	Ød4 (mm)	Ød5 (mm)	Nb de filet	Poids (Kgs)	S (mm ²)
EDL 35x06	35	6	50	105	20	63	78	8.5	14	1	1.439	5277
EDL 40x04	40	4	55	120	25	68	84	8.5	14	1	1.937	6880
EDL 40x07		7								1	1.986	6597
EDL 40x10		10								1	1.937	6597
EDL 40x14		14								2	1.929	6597
EDL 50x06	50	6	65	150	30	80	100	10.5	17	1	3.007	10840
EDL 50x08		8								1	3.075	10840
EDL 50x10		10								1	3.127	10600
EDL 60x09	60	9	75	180	35	95	120	12.5	19	1	4.797	15700
												*
												*
												*