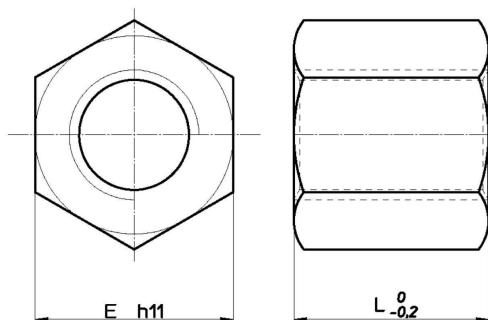


Ecrou acier EHA



Référence	Dimensions							
	Ø vis (mm)	Pas (mm)	E (mm)	L (mm)	Nb de filet	Poids (Kgs)	S (mm ²)	Version à gauche
EHA 10x2	10	2	17	15	1	0.023	150	
EHA 10x3	10	3	17	15	1	0.021	240	
EHA 12x3	12	3	19	18	1	0.027	296	
EHA 14x3	14	3	22	21	1	0.044	395	
EHA 14x4	14	4	22	21	1	0.044	395	
EHA 16x4	16	4	27	24	1	0.082	528	
EHA 18x4	18	4	27	27	1	0.084	553	
EHA 20x4	20	4	30	30	1	0.114	847	
EHA 22x5	22	5	30	33	1	0.112	1010	
EHA 24x5	24	5	36	36	1	0.200	1215	
EHA 26x5	26	5	36	39	1	0.193	1440	
EHA 28x5	28	5	41	42	1	0.291	1680	
EHA 30x6	30	6	46	45	1	0.420	1908	
EHA 32x6	32	6	46	48	1	0.411	2186	
EHA 36x6	36	6	55	54	1	0.706	2800	
EHA 40x7	40	7	65	60	1	1.172	3440	
EHA 44x7	44	7	65	66	1	1.159	4200	
EHA 50x8	50	8	75	75	1	1.783	5418	
EHA 60x9	60	9	90	90	1	3.087	7847	

Matière :

- 11 S Mn Pb30 (1.0737)