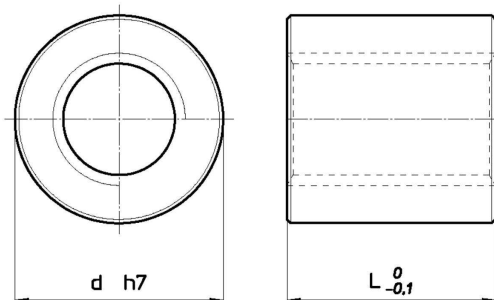


# Ecrou bronze ETR

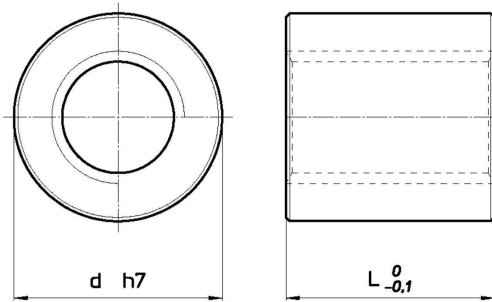


Référence	Dimensions							
	Ø vis (mm)	Pas (mm)	Ø d (mm)	L (mm)	Nb de filet	Poids (Kgs)	S (mm <sup>2</sup> )	version à gauche
ETR 10x2	10	2	22	20	1	0.058	200	*
ETR 10x3	10	3	22	20	1	0.057	320	*
ETR 12x3	12	3	26	24	1	0.094	396	*
ETR 12x6	12	6	26	24	2	0.094	396	
ETR 14x3	14	3	30	28	1	0.146	526	*
ETR 14x4	14	4	30	28	1	0.146	526	*
ETR 16x4	16	4	36	32	1	0.245	704	*
ETR 16x8 <sup>1</sup>	16	8	36	36	2	0.276	792	
ETR 18x4	18	4	40	36	1	0.337	905	*
ETR 20x4	20	4	45	40	1	0.476	1130	*
ETR 20x8 <sup>1</sup>	20	8	40	40	1	0.330	1225	
ETR 22x5	22	5	45	40	1	0.456	1225	*
ETR 24x5	24	5	50	48	1	0.680	1620	*
ETR 26x5	26	5	50	48	1	0.648	1770	*

## Matière :

- Cu Sn7 Zn4 Pb7
- Cu Sn5 Zn5 Pb5 (indice 1)
- Cu Sn12 (indice 2)

# Ecrou bronze ETR



Référence	Dimensions							
	Ø vis (mm)	Pas (mm)	Ø d (mm)	L (mm)	Nb de filet	Poids (Kgs)	S (mm <sup>2</sup> )	version à gauche
<b>ETR 28x5</b>	28	5	60	60	1	1.237	2400	*
<b>ETR 28x10</b>	28	10	45	45	2	0.420	1800	
<b>ETR 30x6</b>	30	6	60	60	1	1.195	2544	*
<b>ETR 30x12<sup>1</sup></b>	30	12	50	50	2	0.600	2120	
<b>ETR 32x6</b>	32	6	60	60	1	1.145	2733	*
<b>ETR 35x6<sup>2</sup></b>	35	6	58	60	1	0.959	3015	*
<b>ETR 36x6</b>	36	6	75	72	1	2.232	3732	*
<b>ETR 40x7</b>	40	7	80	80	1	2.823	4587	*
<b>ETR 40x10<sup>1</sup></b>	40	10	98	120	1	6.910	6597	
<b>ETR 40x14<sup>1</sup></b>	40	14	60	60	2	0.920	3440	
<b>ETR 44x7</b>	44	7	80	80	1	2.639	5090	*
<b>ETR 50x8</b>	50	8	90	100	1	4.142	7224	*
<b>ETR 60x9</b>	60	9	100	120	1	5.716	10462	*