

PALIER DE VIS A BILLES

• FIXE

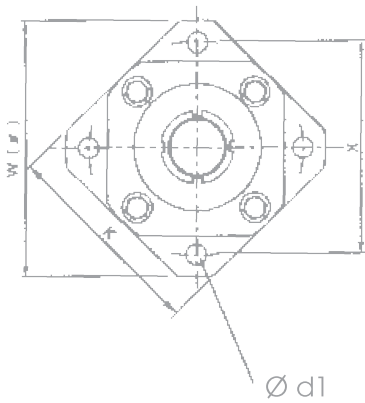
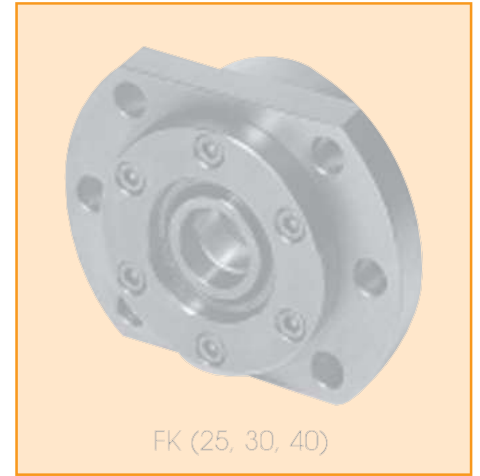


fig. 2-1
FK (8, 10, 12, 15, 20) A

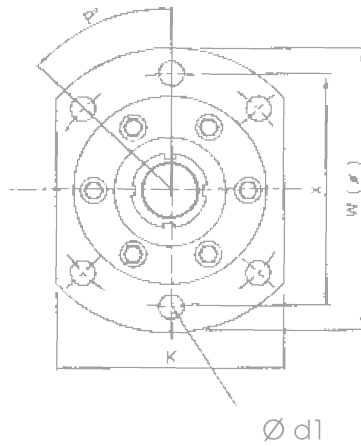
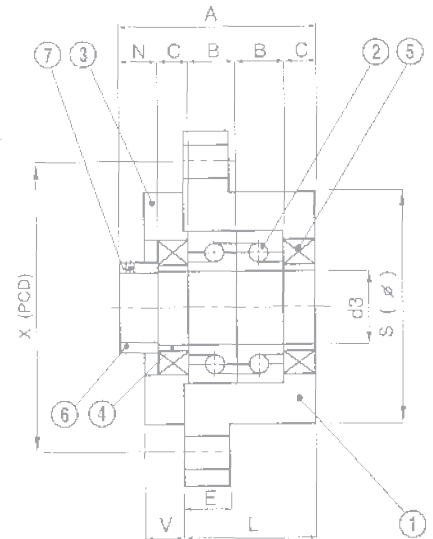


fig. 2-2
FK (25, 30, 40) A



Réf.	Dimensions en mm																fig.
	W	L	S -0.005 -0.015	K	E	X	Ød1	P°	M	A	V	B	C	N	d3	Roulement	
FK 8A	43	21	28	35	7	35	3.4	90	M8x1	30	5	7	5	6	8	608	2-1
FK 10A	52	25	34	42	7	42	4.5	90	M10x1	38	6	8	7	8	10	7 000A	
FK 12A	54	25	36	44	8	44	4.5	90	M12x1	38	6	8	7	8	12	7 001A	
FK 15A	63	27	40	52	10	50	5.5	90	M15x1	40	7	9	7	8	15	7 002A	
FK 20A	85	37	57	68	15	70	6.6	90	M20x1	52	7	14	7	10	20	7 204B	
FK 25A	122	42	80	92	15	100	11	45	M25x1.5	62	11	15	10	12	25	7 205B	2-2
FK 30A	138	45	90	106	16	116	11	45	M30x1.5	66	12	16	11	12	30	7 206B	
FK 40A	176	61	120	128	19	150	14	45	M40x1.5	82	15	18	16	14	40	7 208B	

Composants		
No		Qté
①	Palier	1
②	Roulement	2
③	Bride	1
④	Bague d'épaisseur	2
⑤	Joint	2
⑥	Ecrou	1
⑦	Vis de blocage	1