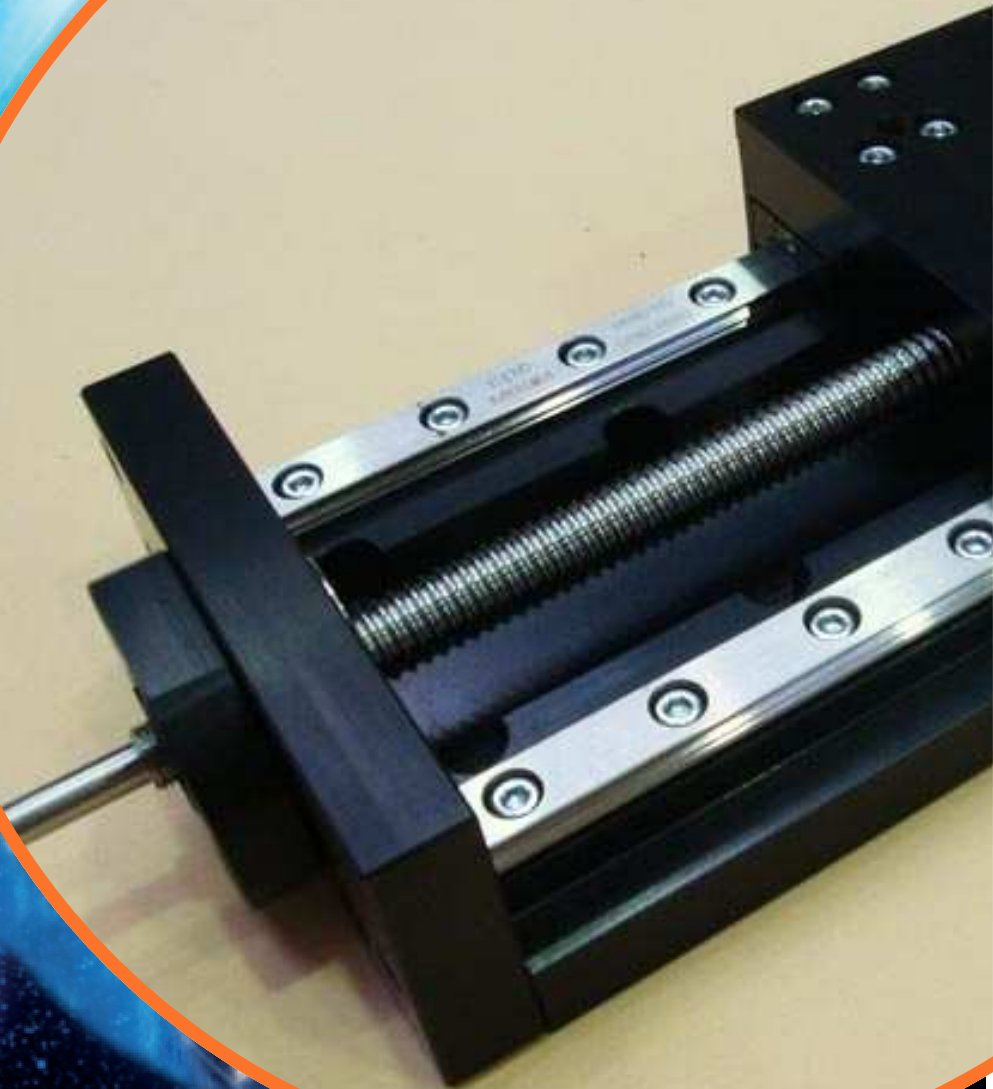


Table de guidage RG

TOUJOURS EN MOUVEMENT



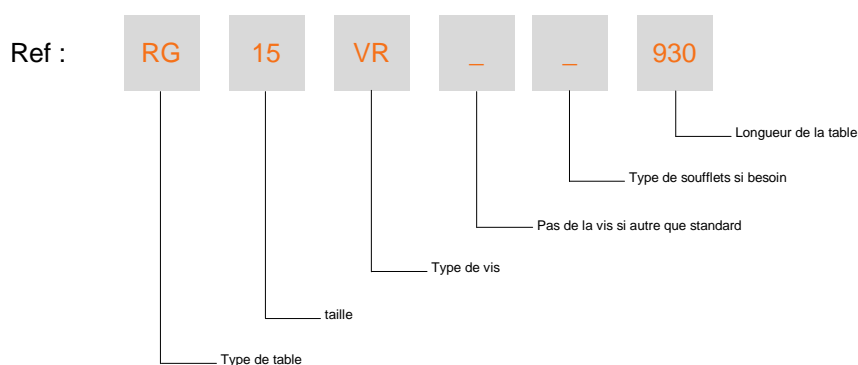
Présentation

Les tables **RG** se déclinent en standard en 6 tailles.

- RG 09 et RGD 09, équipées de rails et patins miniature taille 9, écrou et vis à billes Ø10x2.
- RG 15 et RGD 15, équipées de rails et patins taille 15, écrou et vis à billes Ø16x5.
- RG 25, équipées de rails et patins taille 25, écrou et vis à billes Ø25x5
- RGD 25, équipées de rails et patins taille 25, écrou et vis à billes Ø32x5.

Elle sont livrables avec différents type de systèmes vis-écrous, de soufflets *

Désignation



Type de vis

Type de vis :

- VR : vis à billes
- VT : vis trapézoïdale
- VRD : vis rondo* (alternative au classique filetage trapézoïdale, rendement supérieur, silence)
- VSP : vis speedy*(avance rapide par rapport au diamètre)

	Vis à billes VR					Vis trapézoïdale VT			Vis Rondo VRD				Vis Speedy VSP				
référence	Ø et Pas de vis possible																
RG 09	10x2*	10x3*	10x10	-	-	10x2*	10x4	10x2	12x3	12x4	12x5	10x10	10x35*	11x40	12x15*	12x25*	12x45
RGD 09	10x2*	10x3*	10x10	-	-	10x2*	10x4	10x2	12x3	12x4	12x5	10x10	10x35*	11x40	12x15*	12x25*	12x45
RG 15	16x2	16x5*	16x10	16x16		18x4	18x8	16x4	16x5*	-	-	15x20*	15x80*	16x35	16x90*	-	-
RGD 15	16x2	16x5*	16x10	16x16	16x50	18x4	18x8	16x4	16x5*	-	-	15x20*	15x80*	16x35	16x90*	-	-
RG 25	25x5	25x10	25x25	-		26x5	26x10	-	-	-	-	22x20	22x50	22x120	23x30*	26x24	26x60
RGD 25	32x5	32x10	-	-	-	36x6	36x12	-	-	-	-	30x28	30x50	30x70	34x80	36x200	-

* : filet à droite et à gauche

Soufflet

- PU1** : toile polyester enduit polyuréthane , épaisseur 0,2 mm, raidisseur de 0,5 (agression: eau, huile soluble)
PU2 : toile polyester enduit polyuréthane , épaisseur 0,2 mm, raidisseur de 1 (agression: eau, huile soluble)
PU3 : toile polyester enduit polyuréthane , épaisseur 0,3 mm, raidisseur de 1 (agression: eau, huile soluble, copeaux)
PU4 : toile TKVB, épaisseur 0,3 mm, raidisseur de 1 (agression: huile , copeaux chaud ,projection de grattons, soudure, huile entière..

* : les RG 09 ne sont pas prévues pour recevoir des soufflets

Table RGD 09				
référence	Tissu			
	PU1	PU2	PU3	PU4
	Course maxi (mm)			
RGD 09 VR 164	27	25	23	22
RGD 09 VR 204	59	56	53	52
RGD 09 VR 244	92	84	76	74
RGD 09 VR 284	122	112	105	105
RGD 09 VR 324	157	143	129	125
RGD 09 VR 364	187	169	158	155
RGD 09 VR 404	217	202	182	176
RGD 09 VR 444	256	228	212	205
RGD 09 VR 484	282	260	235	227
RGD 09 VR 524	315	300	265	257

Table RGD 15				
référence	Tissu			
	PU1	PU2	PU3	PU4
	Course maxi (mm)			
RGD 15 VR 290	46	42	38	37
RGD 15 VR 390	125	114	106	104
RGD 15 VR 490	206	187	175	170
RGD 15 VR 590	285	261	239	230
RGD 15 VR 690	365	336	303	295
RGD 15 VR 790	445	408	371	363
RGD 15 VR 890	526	480	440	426
RGD 15 VR 990	605	553	504	488
RGD 15 VR 1090	685	625	568	556
RGD 15 VR 1190	765	697	637	620

Table RGD 15				
référence	Tissu			
	PU1	PU2	PU3	PU4
	Course maxi (mm)			
RGD 15 VR 1290	845	769	705	682
RGD 15 VR 1390	925	841	770	748
RGD 15 VR 1490	1004	916	833	814
RGD 15 VR 1590	1083	991	902	876
RGD 15 VR 1690	1162	1063	970	939
RGD 15 VR 1790	1241	1135	1032	1008
RGD 15 VR 1890	1320	1208	1098	1070

Table RG 15				
référence	Tissu			
	PU1	PU2	PU3	PU4
	Course maxi (mm)			
RG 15 VR 330	66	62	58	57
RG 15 VR 450	171	161	151	148
RG 15 VR 570	271	253	242	239
RG 15 VR 690	376	352	328	321
RG 15 VR 810	466	431	421	412
RG 15 VR 930	579	543	512	502
RG 15 VR 1050	681	642	598	586
RG 15 VR 1170	782	757	712	696
RG 15 VR 1290	868	832	781	767
RG 15 VR 1410	986	925	857	838
RG 15 VR 1530	1090	1025	960	940
RG 15 VR 1650	1190	1118	1051	1030
RG 15 VR 1770	1296	1215	1138	1119
RG 15 VR 1890	1396	1313	1230	1204

Table RG 25				
référence	Tissu			
	PU1	PU2	PU3	PU4
	Course maxi (mm)			
RG 25 VR 330	31	30	28	28
RG 25 VR 450	136	128	120	118
RG 25 VR 570	241	227	213	209
RG 25 VR 690	341	326	306	300
RG 25 VR 810	446	418	399	391
RG 25 VR 930	551	517	489	482
RG 25 VR 1050	651	616	577	570
RG 25 VR 1170	756	715	669	655
RG 25 VR 1290	861	807	762	746
RG 25 VR 1410	961	906	855	838
RG 25 VR 1530	1066	1005	948	929
RG 25 VR 1650	1170	1102	1036	1020
RG 25 VR 1770	1271	1196	1125	1110
RG 25 VR 1890	1376	1295	1218	1197

Table RGD 25				
référence	Tissu			
	PU1	PU2	PU3	PU4
	Course maxi (mm)			
RGD 25 VR 500	90	88	85	85
RGD 25 VR 620	195	188	180	178
RGD 25 VR 740	305	294	282	278
RGD 25 VR 860	411	400	384	379
RGD 25 VR 980	520	499	475	475
RGD 25 VR 1100	630	605	579	570
RGD 25 VR 1220	735	710	680	672
RGD 25 VR 1340	845	810	782	773
RGD 25 VR 1460	955	915	875	866
RGD 25 VR 1580	1060	1020	978	965
RGD 25 VR 1700	1170	1120	1080	1065
RGD 25 VR 1820	1275	1225	1177	1165
RGD 25 VR 1940	1385	1332	1275	1258

Table RG 09

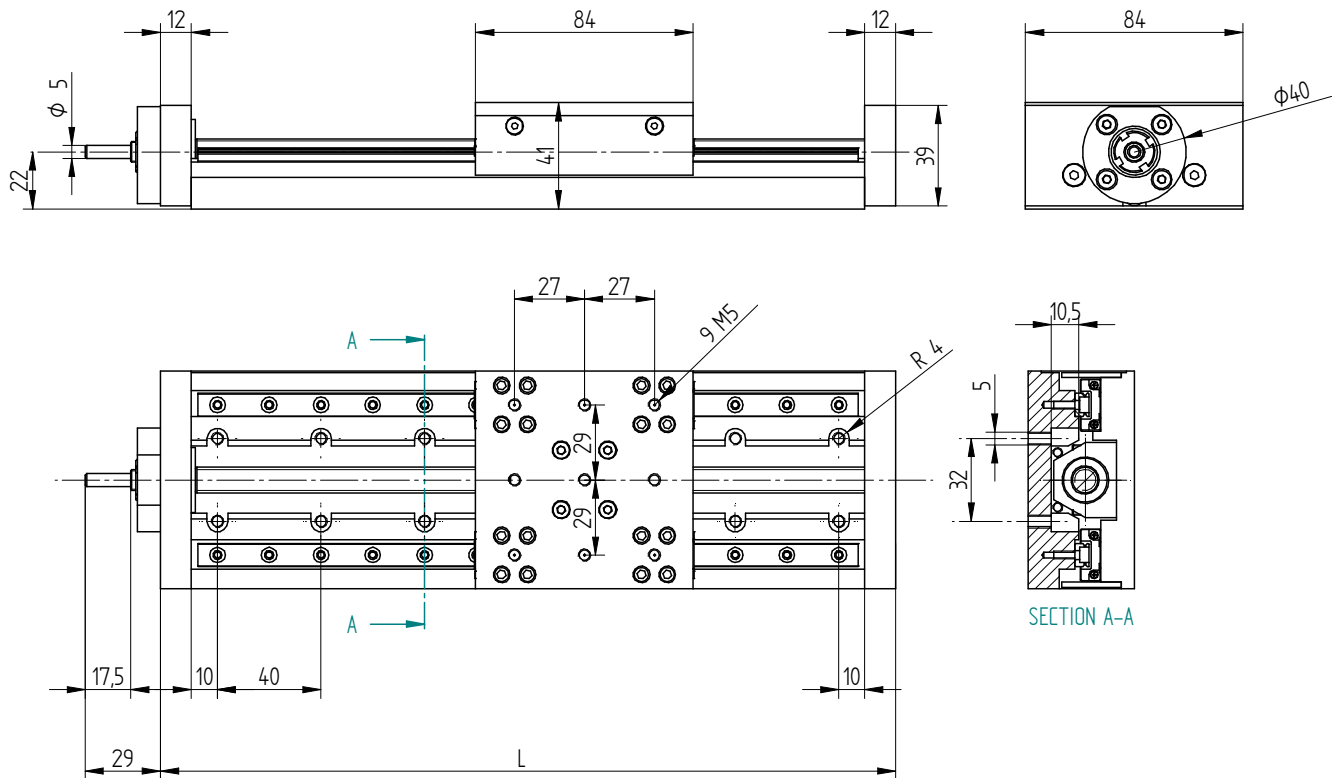
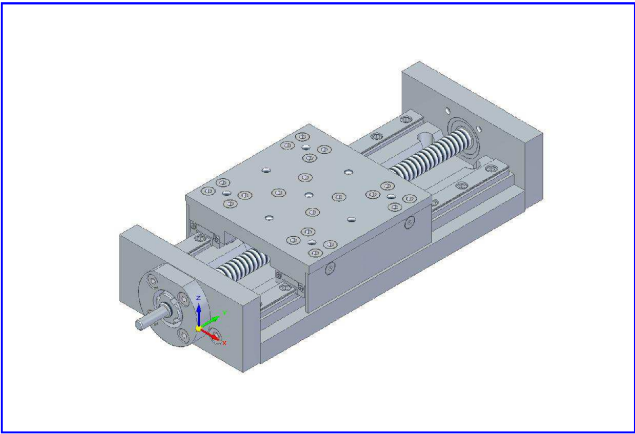


Table sans soufflet	RG 09										
Lg de la table (L)	124	164	204	244	284	324	364	404	444	484	524
Course (mm)	16	56	96	136	176	216	256	296	336	376	416
Poids (kgs)	1.67	1.84	2.02	2.86	3.13	3.40	3.65	3.93	4.20	4.46	4.73

Vis à billes KGT	Chariot			vis / écrou		roulement			
	Moment statique (Kgf.m)			Dyn C (Kgf)	Stat Co (Kgf)	Dyn C (Kgf)	Stat Co (Kgf)		
	Mro	Mpo	Myo						
10x2	5.5	5.9	5.9	272	405	125	210	224	88



RG 09												

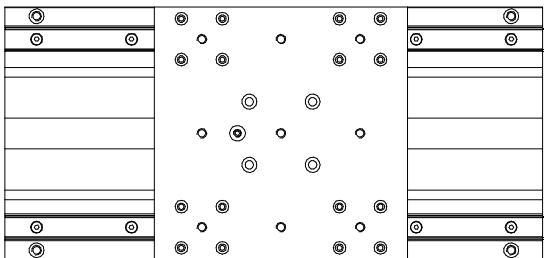
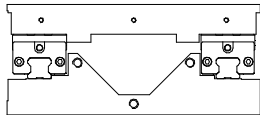
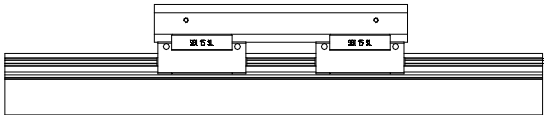


Table RGD 09

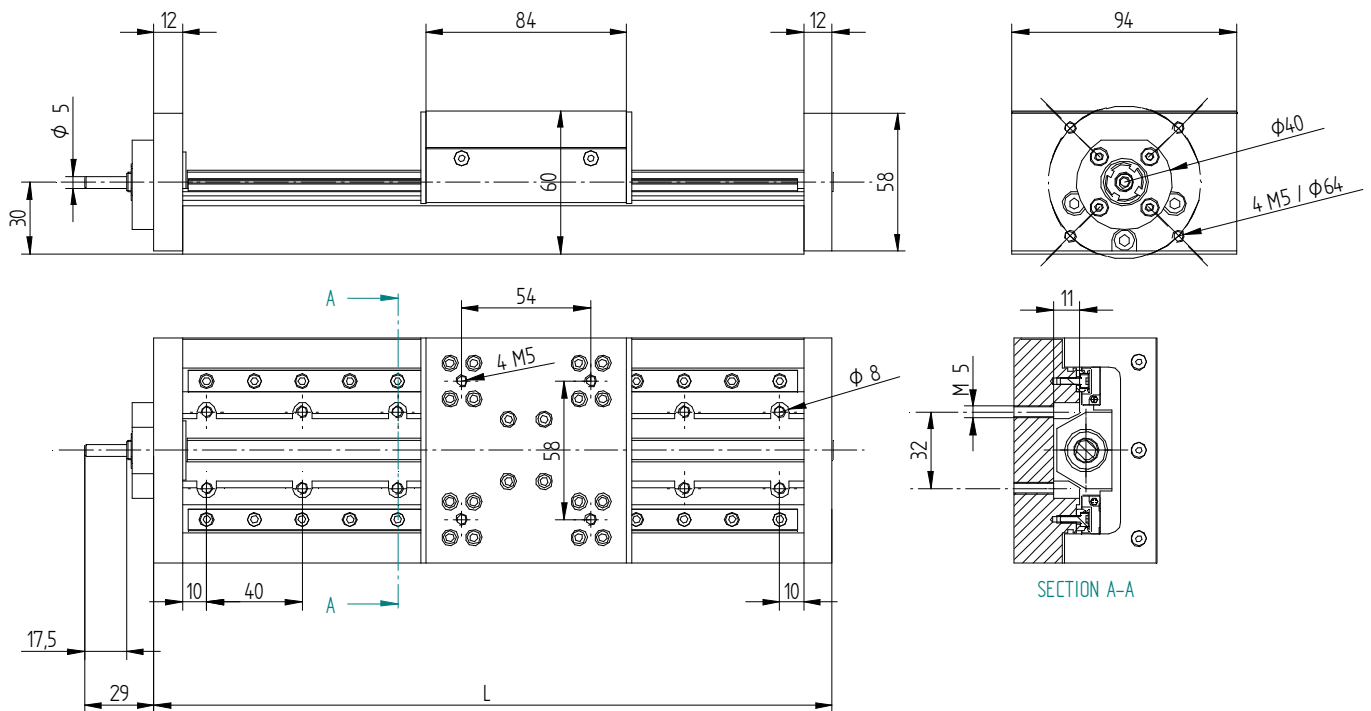
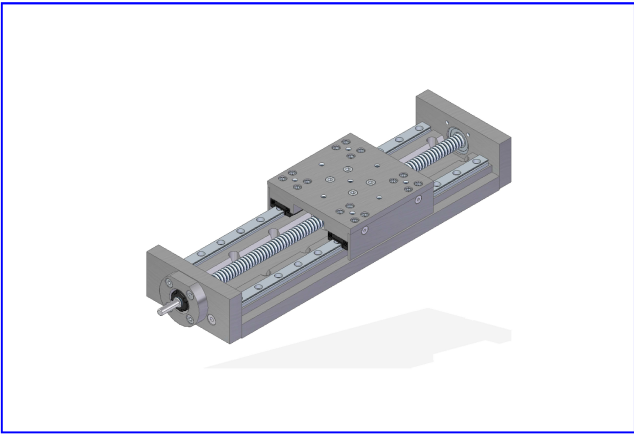


Table sans soufflet	RGD 09										
Lg de la table (L)	124	164	204	244	284	324	364	404	444	484	524
Course (mm)	16	56	96	136	176	216	256	296	336	376	416
Poids (kgs)	2.28	2.55	2.81	3.08	3.35	3.62	3.88	4.15	4.42	4.68	4.95

Vis à billes KGT	Chariot					vis / écrou		roulement	
	Moment statique (Kgf.m)			Dyn C (Kgf)	Stat Co (Kgf)	Dyn C (Kgf)	Stat Co (Kgf)	Dyn C (Kgf)	Stat Co (Kgf)
	Mro	Mpo	Myo						
10x2	5.5	5.9	5.9	272	405	125	210	224	88



RGD 09											

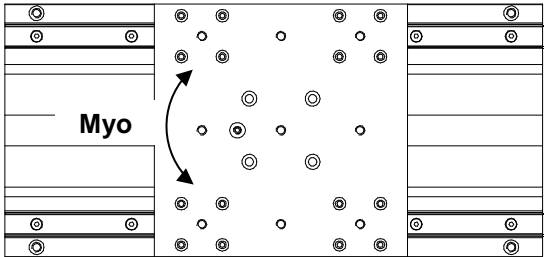
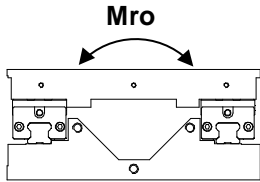
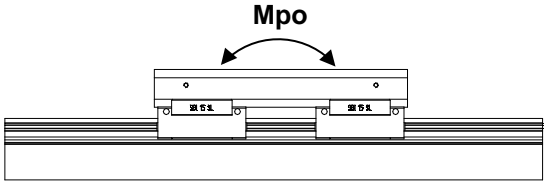


Table RG 15

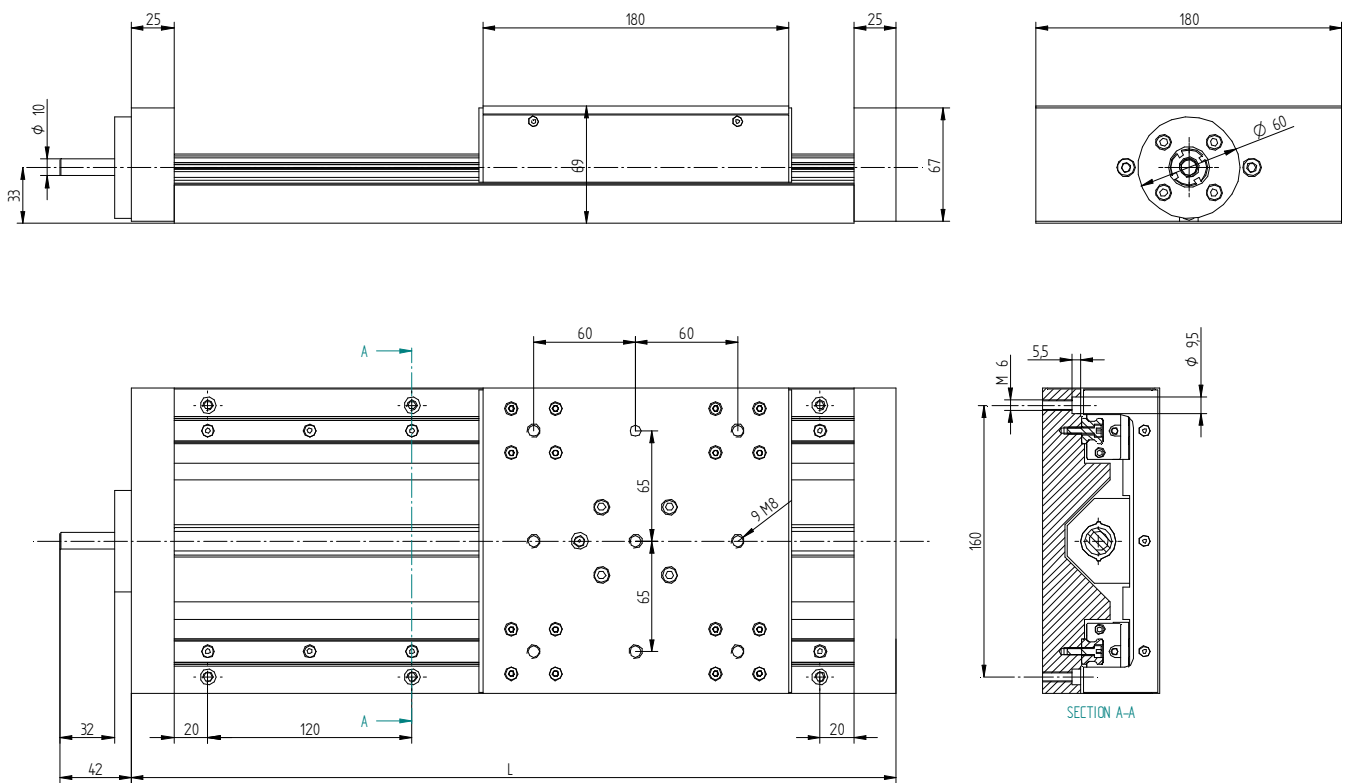
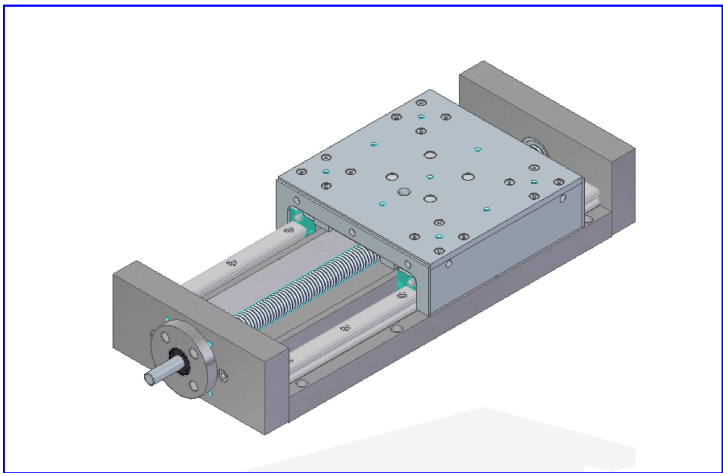


Table sans soufflet	RG 15										
Lg de la table (L)	330	450	570	690	810	930	1050	1170	1290	1410	1530
Course (mm)	100	220	340	460	580	700	820	940	1060	1180	1300
Poids (kgs)	9.33	11.26	13.18	15.11	17.03	18.96	20.89	22.81	24.74	26.66	28.59

Vis à billes KGT	Chariot					vis / écrou		roulement	
	Moment statique (Kgf.m)			Dyn C (Kgf)	Stat Co (Kgf)	Dyn C (Kgf)	Stat Co (Kgf)	Dyn C (Kgf)	Stat Co (Kgf)
	Mro	Mpo	Myo						
16x5	87.8	95.2	95.2	1968	2928	1200	2500	705	357



RG 15												
1650	1770	1890										
1420	1540	1660										
30.52	32.44	34.37										

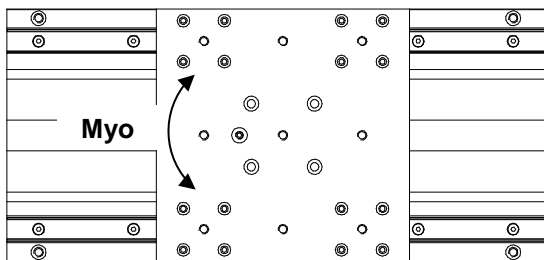
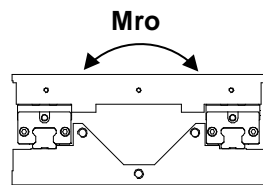
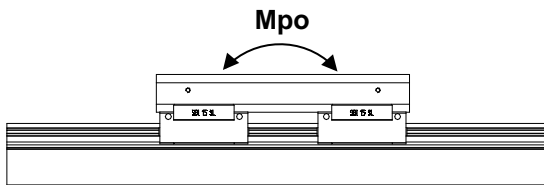


Table RGD 15

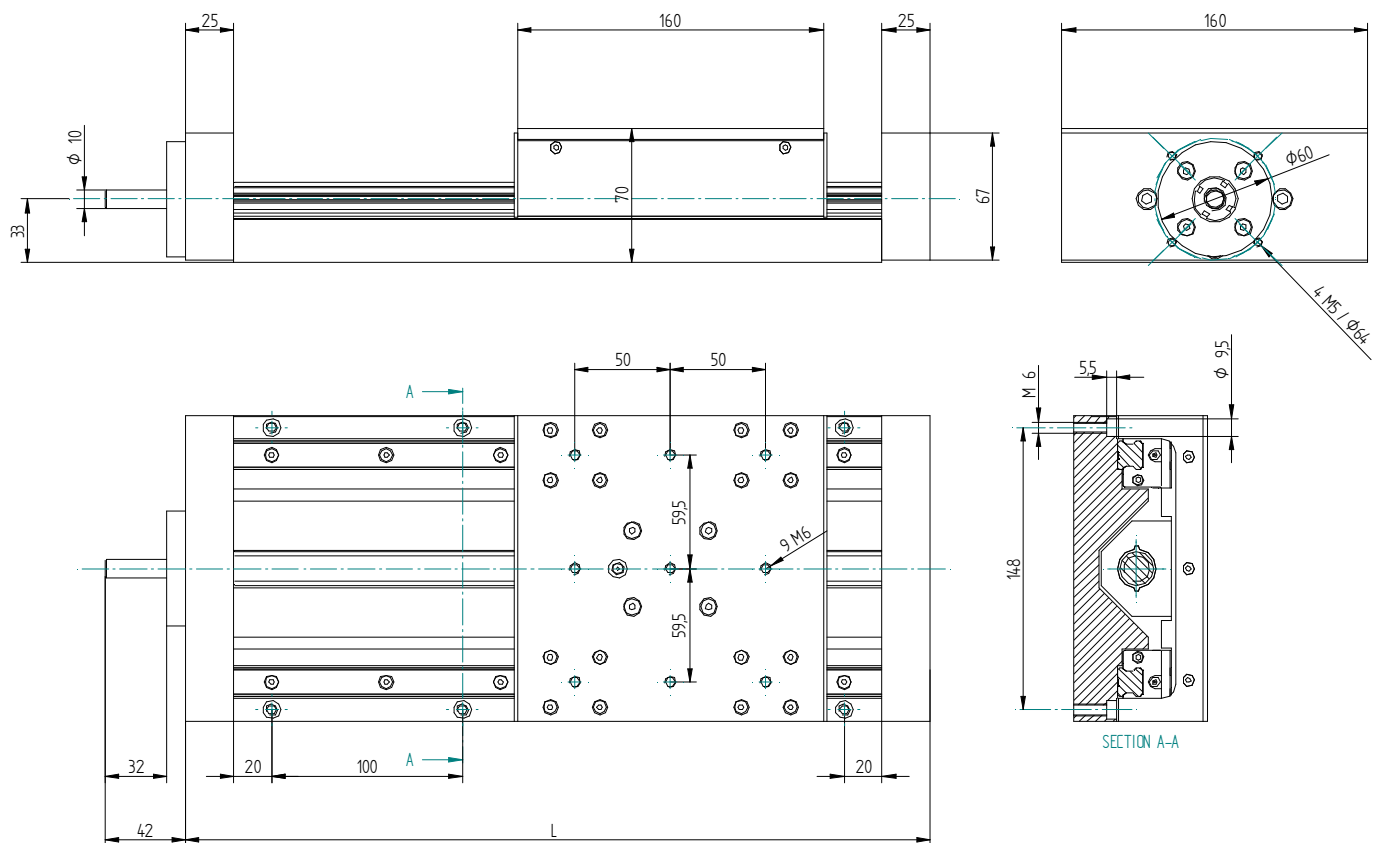
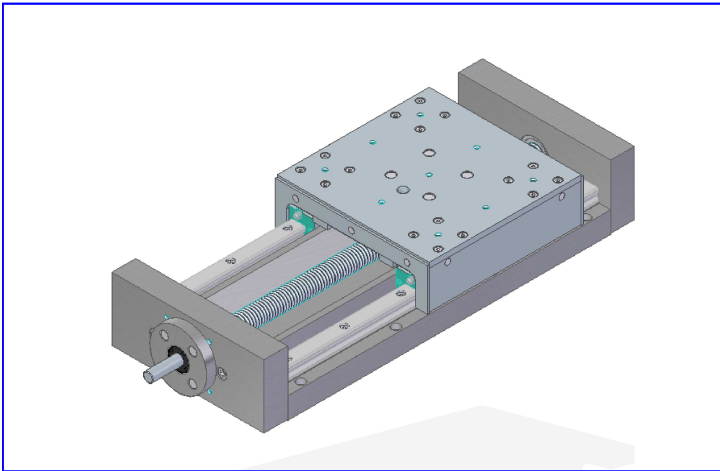


Table sans soufflet	RGD 15										
Lg de la table (L)	290	390	490	590	690	790	890	990	1090	1190	1290
Course (mm)	80	180	280	380	480	580	680	780	880	980	1080
Poids (kgs)	7.89	9.34	10.78	12.23	13.67	15.12	16.56	18.01	19.45	20.9	22.34

Vis à Billes KGT	Chariot					vis / écrou		roulement	
	Moment statique (Kgf.m)			Dyn C (Kgf)	Stat Co (Kgf)	Dyn C (Kgf)	Stat Co (Kgf)	Dyn C (Kgf)	Stat Co (Kgf)
	Mro	Mpo	Myo						
16x5	73.2	87.1	87.1	1968	2928	1200	2500	705	357



RGD 15												
1390	1490	1590	1690	1790	1890							
1180	1280	1380	1480	1580	1680							
23.79	25.23	26.68	28.12	29.57	31.02							

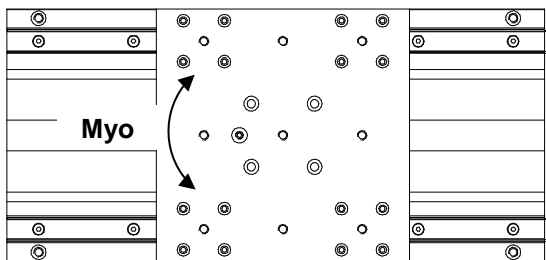
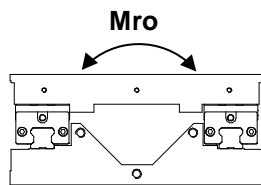
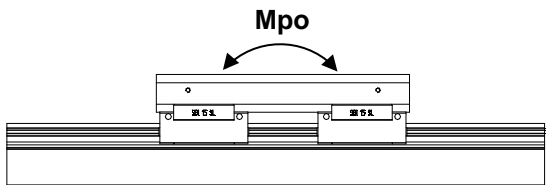


Table RG 25

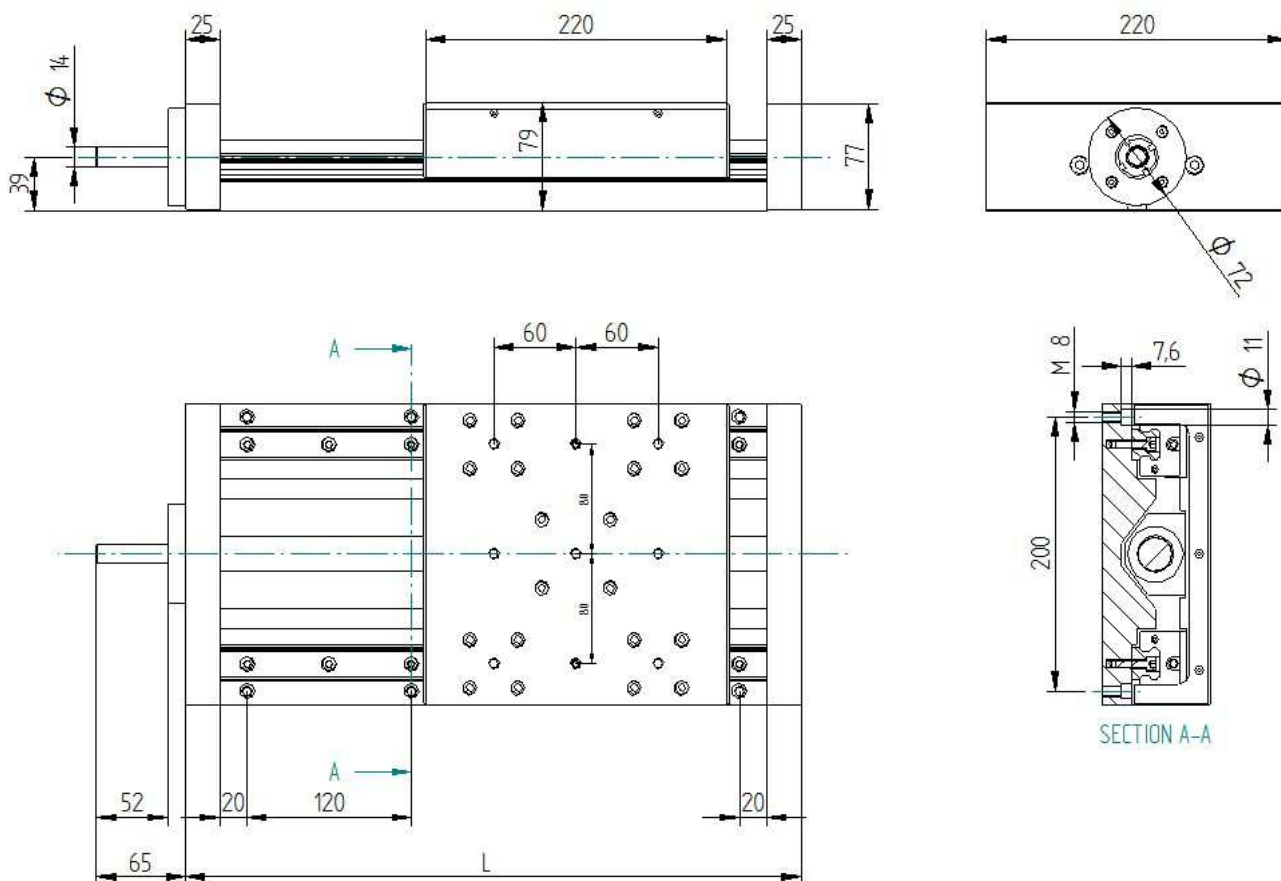
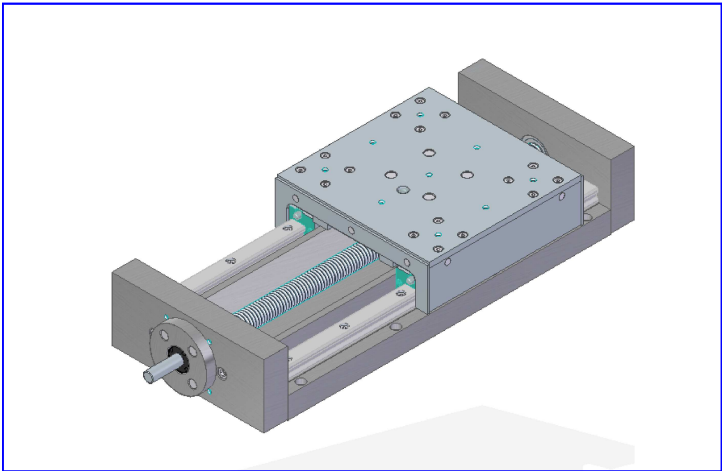
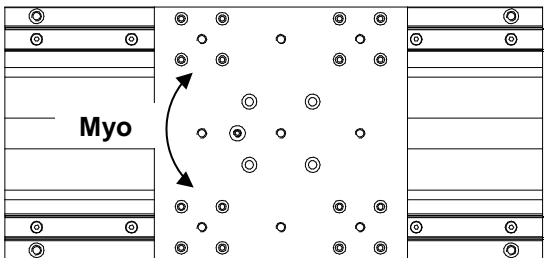
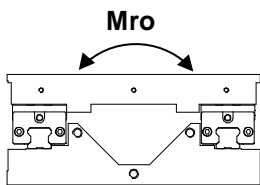
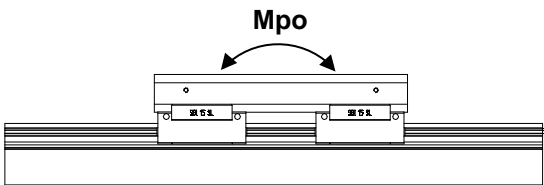


Table sans soufflet	RG 25										
Lg de la table (L)	330	450	570	690	810	930	1050	1170	1290	1410	1530
Course (mm)	60	180	300	420	540	660	780	900	1020	1140	1260
Poids (kgs)	15.28	18.20	21.12	24.03	26.95	29.86	32.78	35.70	38.61	41.53	44.44

Vis à billes KGT	Chariot					vis / écrou		roulement	
	Moment statique (Kgf.m)			Dyn C (Kgf)	Stat Co (Kgf)	Dyn C (Kgf)	Stat Co (Kgf)	Dyn C (Kgf)	Stat Co (Kgf)
	Mro	Mpo	Myo						
25x5	205.4	273.9	273.9	4624	6847	1750	4240	1049	562



RG 25												
1650	1770	1890										
1380	1500	1620										
47.36	50.28	53.19										





Z.I. - 8, RUE DE LA BRIQUETERIE - 95380 LOUVRES
TÉL. : 01 30 29 13 13 - FAX : 01 34 68 60 20
E-mail : contact@ecmu-csr.eu

www.ecmu-csr.com