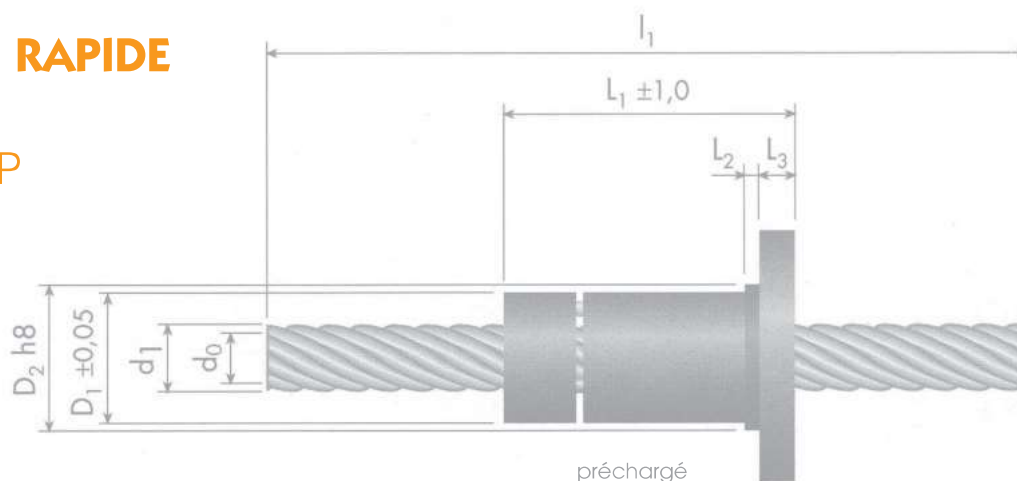


# VIS A PAS RAPIDE

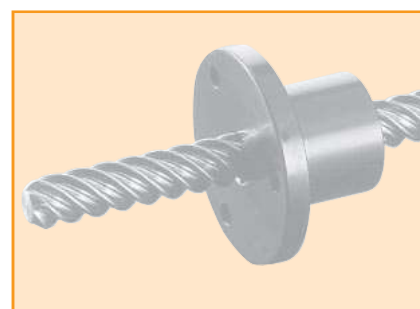
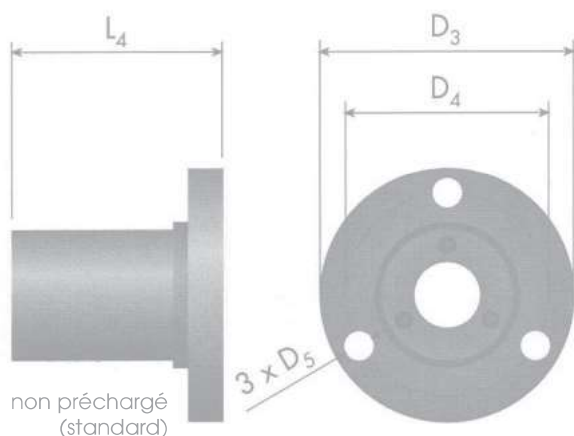
## • SERIE VSP



Référence Ø x pas	Dimensions en mm														Capacité de charge
	d <sub>1</sub>	d <sub>0</sub>	p	i	D <sub>1</sub> ± 0,05	D <sub>2</sub> h8	D <sub>3</sub>	D <sub>4</sub>	D <sub>5</sub>	L <sub>1</sub> POM/B	L <sub>2</sub>	L <sub>3</sub>	L <sub>4</sub> POM/B		C <sub>stat</sub> pour POM N
VSP 8 / 4	7,9	5,5	4	2	23,5	24	42	32	4,2	38	3	5	25 / 18		950
VSP 8 / 10 <sup>2)</sup>	8,2	5,5	10	4	23,5	24	42	32	4,2	38 / 31	3	5	25 / 18		800
VSP 8 / 12	8,0	5,9	12	5	23,5	24	42	32	4,2	38	3	5	25 / 18		800
VSP 8 / 15	8,0	5,9	15	6	23,5	24	42	32	4,2	38	3	5	25 / 18		850
VSP 9 / 20	8,9	5,8	20	5	23,5	24	42	32	4,2	38	3	5	25 / 18		850
VSP 10 / 12 <sup>2)</sup>	10,0	7,1	12	4	23,5	24	42	32	4,2	38 / 31	3	5	25 / 18		1 200
VSP 12 / 15 <sup>2)</sup>	12,2	9,2	15	5	23,5	24	42	32	4,2	38 / 31	3	5	25 / 18		1 400
VSP 12 / 25 <sup>2)</sup>	11,9	8,0	25	5	23,5	24	42	32	4,2	38 / 31	3	5	25 / 18		1 500
VSP 10 / 15	10,0	7,4	15	5	23,5	24	42	32	4,2	38	3	5	25 / 18		1 200
VSP 10 / 50 <sup>2)</sup>	10,0	7,4	50	10	25,5	26	46	36	5,1	58 / 46	3	7	42 / 30		1 250
VSP 11 / 60	11,7	9,1	60	12	25,5	26	46	36	5,1	58 / 46	3	7	42 / 30		1 500
VSP 13 / 20	13,3	8,8	20	4	25,5	26	46	36	5,1	58 / 46	3	7	42 / 30		1 300
VSP 13 / 70 <sup>2)</sup>	13,5	10,9	70	14	25,5	26	46	36	5,1	58 / 46	3	7	42 / 30		1 750
VSP 14 / 8	14,0	9,8	8	2	25,5	26	46	36	5,1	58 / 46	3	7	42 / 30		900
VSP 14 / 18 <sup>2)</sup>	14,3	11,4	18	6	25,5	26	46	36	5,1	58 / 46	3	7	42 / 30		1 600
VSP 14 / 30 <sup>2)</sup>	13,9	10,1	30	6	25,5	26	46	36	5,1	58 / 46	3	7	42 / 30		1 750
VSP 15 / 20 <sup>2)</sup>	15,2	12,5	20	8	29,5	30	49	39	5,1	58 / 46	3	7	42 / 30		1 600
VSP 15 / 80 <sup>2)</sup>	15,2	12,6	80	16	29,5	30	49	39	5,1	58 / 46	3	7	42 / 30		2 000
VSP 16 / 21 <sup>2)</sup>	16,5	13,6	21	7	29,5	30	49	39	5,1	58 / 46	3	7	42 / 30		1 800
VSP 16 / 25	16,0	11,5	25	5	29,5	30	49	39	5,1	58 / 46	3	7	42 / 30		1 550
VSP 16 / 35 <sup>3)</sup>	15,9	12,1	35	7	29,5	30	49	39	5,1	58 / 46	3	7	42 / 30		2 000
VSP 16 / 90 <sup>2)</sup>	17,0	14,3	90	18	29,5	30	49	39	5,1	58 / 46	3	7	42 / 30		2 250
VSP 18 / 16	18,0	14,3	16	4	29,5	30	49	39	5,1	58 / 46	3	7	42 / 30		1 100
VSP 18 / 24 <sup>2)</sup>	18,7	15,7	24	8	29,5	30	49	39	5,1	58 / 46	3	7	42 / 30		2 000
VSP 18 / 40 <sup>2)</sup>	17,9	14,1	40	8	29,5	30	49	39	5,1	58 / 46	3	7	42 / 30		2 250
VSP 18 / 100 <sup>2)</sup>	18,8	16,2	100	20	29,5	30	49	39	5,1	58 / 46	3	7	42 / 30		2 500
VSP 19 / 30	18,8	14,2	30	6	29,5	30	49	39	5,1	58 / 46	3	7	42 / 30		1 800

### Légende :

d<sub>0</sub> = diamètre de noyau (mm)  
 p = pas effectif (mm)  
 i = nombre de pas



Monorail

Douille à billes  
anti-rotation

Douille à billes

Tables et modules

Guidage  
à galet

Systèmes  
vis-écrou à billes

Référence Ø x pas	Dimensions en mm													Capacité de charge
	d <sub>1</sub>	d <sub>0</sub>	p	i	D <sub>1</sub> ± 0,05	D <sub>2</sub> h8	D <sub>3</sub>	D <sub>4</sub>	D <sub>5</sub>	L <sub>1</sub> POM/B	L <sub>2</sub>	L <sub>3</sub>	L <sub>4</sub> POM/B	C <sub>stat</sub> pour POM N
<b>VSP 20 / 12</b>	20,0	15,8	12	3	35,5	36	59	47	6,2	64 / 50	5	8	46 / 32	1 200
<b>VSP 20 / 45</b>	20,0	16,1	45	9	35,5	36	59	47	6,2	64 / 50	5	8	46 / 32	2 500
VSP 21 / 27 <sup>3)</sup>	20,8	17,9	27	9	35,5	36	59	47	6,2	64 / 50	5	8	46 / 32	2 200
VSP 21 / 35 <sup>3)</sup>	21,5	17,0	35	7	35,5	36	59	47	6,2	64 / 50	5	8	46 / 32	2 050
<b>VSP 22 / 20</b>	22,0	18,3	20	5	35,5	36	59	47	6,2	64 / 50	5	8	46 / 32	1 400
VSP 22 / 50 <sup>3)</sup>	22,0	18,1	50	10	35,5	36	59	47	6,2	64 / 50	5	8	46 / 32	2 750
<b>VSP 23 / 30</b> <sup>2)</sup>	23,0	20,0	30	10	35,5	36	59	47	6,2	64 / 50	5	8	46 / 32	2 400
VSP 24 / 40 <sup>3)</sup>	24,3	19,8	40	8	35,5	36	59	47	6,2	64 / 50	5	8	46 / 32	2 300
<b>VSP 24 / 55</b>	24,0	20,1	55	11	35,5	36	59	47	6,2	64 / 50	5	8	46 / 32	3 000
VSP 26 / 16 <sup>2)</sup>	26,0	21,8	16	4	41,5	42	64	53	6,2	71 / 56	5	8	50 / 35	1 400
<b>VSP 26 / 24</b>	26,0	22,3	24	6	41,5	42	64	53	6,2	71 / 56	5	8	50 / 35	2 000
VSP 26 / 60	26,0	22,2	60	12	41,5	42	64	53	6,2	71 / 56	5	8	50 / 35	3 250
VSP 27 / 45 <sup>3)</sup>	27,0	22,5	45	9	41,5	42	64	53	6,2	71 / 56	5	8	50 / 35	2 550
VSP 28 / 65 <sup>3)</sup>	28,0	24,2	65	13	41,5	42	64	53	6,2	71 / 56	5	8	50 / 35	3 500
<b>VSP 30 / 28</b>	30,0	26,5	28	7	41,5	42	64	53	6,2	71 / 56	5	8	50 / 35	2 000
VSP 30 / 50	29,8	25,3	50	10	41,5	42	64	53	6,2	71 / 56	5	8	50 / 35	2 800
<b>VSP 30 / 70</b>	30,0	26,2	70	14	41,5	42	64	53	6,2	71 / 56	5	8	50 / 35	3 750
VSP 32 / 20 <sup>3)</sup>	32,0	27,8	20	5	49,5	50	80	65	9,0	— / —	10	12	70 / 50	2 000
VSP 32 / 75 <sup>3)</sup>	32,0	28,2	75	15	49,5	50	80	65	9,0	— / —	10	12	70 / 50	4 000
VSP 34 / 32 <sup>3)</sup>	34,0	30,5	32	8	49,5	50	80	65	9,0	— / —	10	12	70 / 50	2 300
<b>VSP 34 / 80</b>	34,0	30,2	80	16	49,5	50	80	65	9,0	— / —	10	12	70 / 50	4 250
<b>VSP 36 / 200</b>	36,0	33,4	200	40	49,5	50	80	65	9,0	— / —	10	12	70 / 50	4 500

C<sub>stat</sub> = charge statique pour écrou en POM-C non-précharge (N) ; pour des charges plus élevées, prendre écrou en bronze (C<sub>stat</sub> bronze = 1,3 x C<sub>stat</sub> POM)

B = bronze CuSn12, matière N° 2.1052

<sup>2)</sup> = disponible également avec filet à gauche ; autres dimensions, nous consulter

<sup>3)</sup> = sur demande spécifique seulement