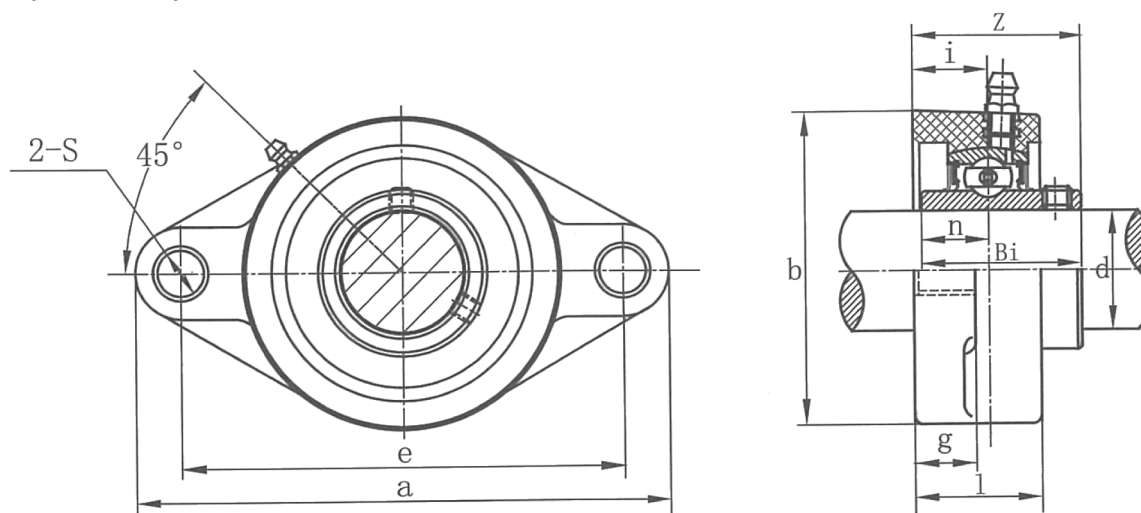


Palier série UCFLV

- Corps de palier en résine thermoplastique alimentaire
- Roulement auto-aligneur Inox.
- Avec option capot fermé / capot ouvert



Références	Dimensions (mm)											Réf. du Rit. Inox	Montage		Poids (kg)
	Ød	b	a	e	l	g	i	n	Bi	Z	S		Ø vis	Couple max (Nm)	
UCFLV 201 SS	12	64	113	90	26.5	11.4	15.4	12.7	31	33.7	11	UC 201 SS	M10	18	0.29
UCFLV 202 SS	15	64	113	90	26.5	11.4	15.4	12.7	31	33.7	11	UC 202 SS	M10	18	0.29
UCFLV 203 SS	17	64	113	90	26.5	11.4	15.4	12.7	31	33.7	11	UC 203 SS	M10	18	0.29
UCFLV 204 SS	20	64	113	90	26.5	11.4	15.4	12.7	31	33.7	11	UC 204 SS	M10	18	0.29
UCFLV 205 SS	25	69.5	131	99	29.1	13.5	17	14.3	34	36.7	11	UC 205 SS	M10	18	0.41
UCFLV 206 SS	30	80	148	117	30.5	13.3	19	15.9	38.1	41.2	11	UC 206 SS	M10	25	0.6
UCFLV 207 SS	35	90	164	130	32.8	16.1	18	17.5	42.9	43.4	13	UC 207 SS	M12	30	0.84
UCFLV 208 SS	40	100	176	144	37.5	20	21.5	19	49.2	51.7	14	UC 208 SS	M12	35	1.1
UCFLV 209 SS	45	108	188	148	41	21	24	19	49.2	54.2	17	UC 209 SS	M16	45	1.2
UCFLV 210 SS	50	115	197	157	43	21	25	19	51.6	57.6	17	UC 210 SS	M16	50	1.4